



Produktdatenblatt

Event-Block & Mini Event-Block

Einleitung / Grundlagen

1. Die Event-Blöcke von SwissBlock® wurden spezifisch auf die Bedürfnisse der Eventbranche, insbesondere der Veranstaltungstechnik, ausgerichtet und werden primär als konstruktiver Ballast für die Stabilisierung von Lichttürmen, PA-Towern, Eingangsportalen, Kabelüberführungen, LED-Wänden, Ground-Supports oder ähnlichen temporären Anwendungen eingesetzt.
2. Beim Design und der Entwicklung wurde nebst statischen Aspekten unter anderem besonders auf die Bedürfnisse der Anwendung und der Logistik geachtet.
3. Wie alle SwissBlock®-Systemsteine, basieren die Event-Blöcke auf den gültigen Europäischen Tragwerksnormen. SwissBlock®-Systemsteine entsprechen darüber hinaus den in der EU gültigen Baustoff- und Produktnormen EN 13369 (Allgemeine Regeln für Betonfertigteile) sowie der Europäischen Bauprodukteverordnung.
4. Alles immer aus einem Guss! Die hochwertigen SwissBlock®-Systemsteine werden nach den Vorgaben der Swiss Block AG immer in einem einzigen Guss hergestellt.
5. Garantierte Qualität! Die verwendete Betonqualität richtet sich nach der Produktnorm EN 206 und entspricht einem hochfesten Elementbeton. Es werden kein minderwertiger Beton oder Restbetongemische verwendet, welche nicht den entsprechenden Normen oder den Qualitätsvorgaben von SwissBlock® entsprechen.
6. Spezifische Anwendungen oder Anforderungen an die Expositionsklasse des verwendeten Betons sind vorab mit SwissBlock® zu vereinbaren.
7. Nachhaltig durch Wiederverwendbarkeit! Durch die hohe Betonqualität, durchdachtes Design und zerstörungsfreie Anschlussmöglichkeiten sind die SwissBlock®-Systemsteine dauerhaft wiederverwendbar. Die geprüfte SwissBlock®-Qualität und flexible Wiederverwendbarkeit minimieren den Wertverlust.
8. Die einbetonierten SwissLoop®-Systemanker erlauben ein einfaches und sicheres Versetzen der Systemsteine mittels handelsüblichem Kettengehänge. Es ist kein weiteres Zubehör (z.B. Hebezange, Abhebeköpfe, usw.) nötig. Die SwissLoop®-Systemanker sind durch Feuerverzinkung dauerhaft vor Korrosion geschützt. Die erhöhte Lage verhindert zudem stehendes oder gefrierendes Wasser.
9. Die Event-Blöcke sind so dimensioniert, dass der Gesamtstabilitätsnachweis vor Erreichen des Tragwiderstandes des Betonsockels massgebend wird. Der Nachweis der Gesamtstabilität der Konstruktion (Kippen, Gleiten) ist in jedem Anwendungsfall individuell zu prüfen. Eine sorgfältige Planung und gegebenenfalls die Erstellung eines projektspezifischen, statischen Kipp- und Gleitnachweises gemäss den spezifisch gültigen Normen sind unumgänglich und unterliegen der alleinigen Verantwortung des Eigentümers.
10. Die Herstellung der SwissBlock®-Systemsteine erfolgt ausschliesslich durch autorisierte und qualifizierte SwissBlock®-Hersteller.

Überzeugende Vorteile

In der Eventbranche sind schnelles Auf- und Abbauen, sichere Konstruktionen und maximale Flexibilität entscheidend. Jede Veranstaltung stellt spezifische Anforderungen an die Stabilität und Logistik.

- **Hohe Stabilität und Sicherheit:** Von entscheidender Bedeutung ist die Stabilität, welche durch das Standmoment bestimmt wird. Das Standmoment ist eine Funktion aus Gewicht und Hebelarm, weshalb nebst dem reinen Gewicht ein möglichst grosser Hebelarm massgebend ist. Dank der Anordnung der Spindelaufnahmen in den äusseren Extremitäten erreicht der Event-Block ein über 20% grösseres Standmoment auf als gleichschwere Produkte anderer Hersteller, wo die Spindelfüsse im inneren des Blocks angeordnet sind.
- **Maximale Flexibilität:** Dank kreuzförmig angeordneter Ankerschienen können Traversensysteme verschiedener Hersteller einfach montiert und demontiert werden.
- **Einfaches Handling:** Die Blockmasse sind optimal auf den LKW-Transport abgestimmt. Gabelführungen oder Aussparungen gewährleisten eine problemlose Verladung und flexible Platzierung am Einsatzort per Stapler oder Deichselhubwagen. Spindelfüsse ermöglichen zudem ein einfaches und präzises Nivellieren.
- **Langlebig und nachhaltig:** Der Event-Block ist unbegrenzt wiederverwendbar und durch seine robuste Bauweise besonders langlebig.

1. Event-Block

1.1. Technischer Beschrieb

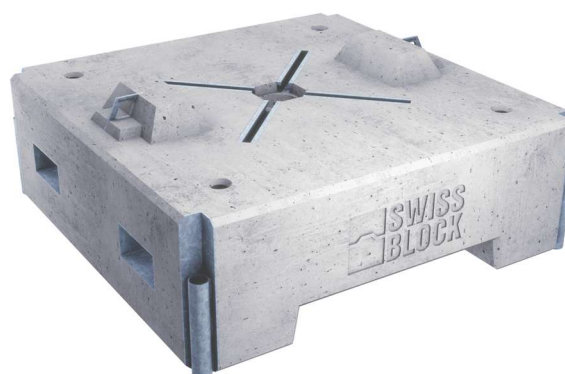
Der Event-Block ist ein monolithisches Betonelement, welches durch das Einbetonieren mehrerer Einbauteile sehr flexibel und breit einsetzbar ist. Der Event-Block verfügt über Bewehrung und kann durch sein Eigengewicht vollständig als konstruktiver Ballast aktiviert werden. Der Betonsockel wird sowohl als einzelner Block wie auch im Verbund mit mehreren, gestapelten Blöcken eingesetzt, wenn entsprechend grosse Kippmomente zu erwarten sind. Über kreuzförmig angeordnete Ankerschienen können Traversensysteme verschiedener Grössen und Hersteller einfach und schnell montiert werden.

Der Event-Block ist in zwei Ausführungen erhältlich:

a. mit Gabelführungen / Gewicht ca. 1'200 kg
(Art Nr. SS.07.0001)



b. mit Gabelführungen und Aussparung / Gewicht ca. 1'000 kg
(Art Nr. SS.07.0002)



Produktdatenblatt

Event-Block & Mini Event-Block



Der Event-Block zeichnet sich durch folgende Merkmale aus:

- Abmessungen: LxBxH 1.20 x 1.20 x 0.40 / 0.48 m, Gewicht: ca. 1'200 kg bzw. ca. 1'000 kg
- Hochfester Beton der Qualität EN 206, C35/45 oder höher
- 2 Gabelführungen aus Stahl-Hohlprofil mit den Innenmassen 190 x 90 mm
- optional: untenliegende Aussparung BxH 620 x 100 mm für Hubwagen oder Deichselstapler
- 4 kreuzförmig einbetonierte Ankerschienen für max. Zugkräfte von 38.9 kN (Einzellast) pro Schiene
- Anschluss von Traversen mit max. Querschnitt von ca. 52 cm mittels Hammerkopfschrauben direkt an die Ankerschienen ohne zusätzliche Ankerplatten oder andere Verbindungselemente
- 2 obere Konnektoren bzw. 4 untenliegende Negativ-Konnektoren für einen stabilen vertikalen und horizontalen Verbund
- 2 SwissLoop®-Systemanker integriert in die Konnektoren für ein einfaches und sicheres Versetzen der Systemsteine mittels handelsüblichem Kettengehänge oder für den Anschluss von Elektrokettenzügen bei Verwendung als PA-Tower
- Keine vertieften Mulden durch Transportankersystem, Frostsicherheit da kein stehendes Wasser
- 1 zentral angeordnete, vertikale Durchdringung Ø 114 mm für das elegante Durchführen von (Strom-)Kabeln
- 4 vertikale Durchdringungen Ø 43 mm für kraftschlüssige Verbindungen beim Einsatz mehrerer, gestapelter Elemente
- 4 Spindelaufnahmen an den Extremitäten für einen maximalen Hebelarm und ein möglichst grosses Standmoment, Aufnahme von Standard-Gerüstspindeln für ein schnelles Ausnivellieren
- Rundherum gefaste Betonkanten 15 x 15 mm für geringeren Verschleiss
- Alle Stahleinbauteile feuerverzinkt für eine hohe Dauerhaftigkeit

1.2. Zubehör

Folgende Zubehörteile sind ebenfalls erhältlich:

- Montagerahmen und Hammerkopfschrauben für den Anschluss verschiedener Traversen-Systeme /-Hersteller
- Gewindefussplatten
- Holzunterlagen
- Ankerstangen für Verbund bei mehreren gestapelten Systemsteinen

Produktdatenblatt

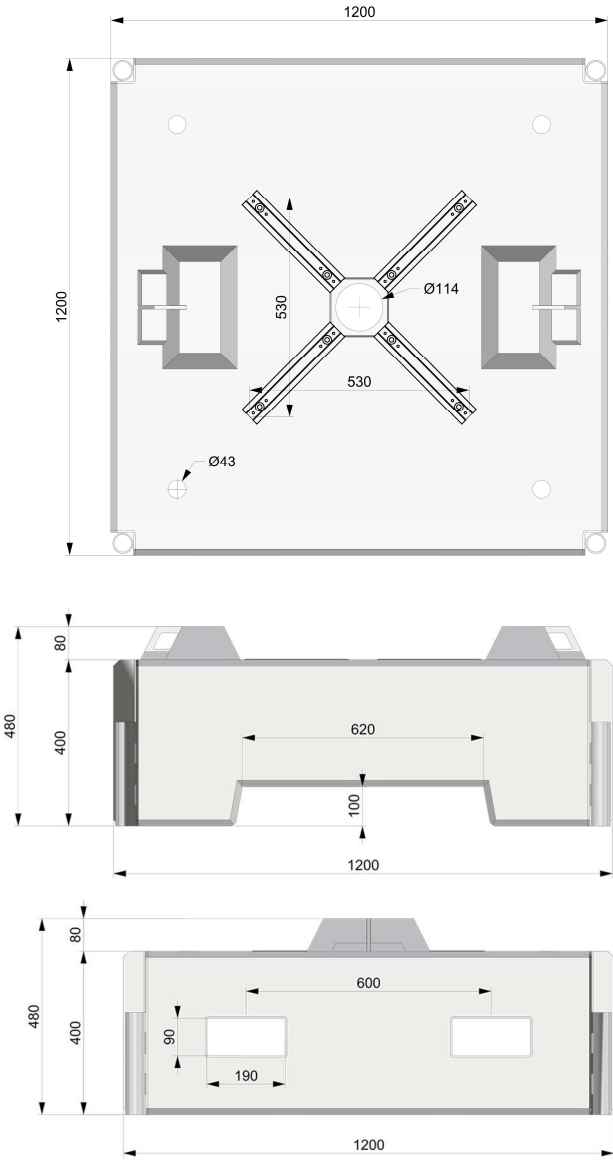
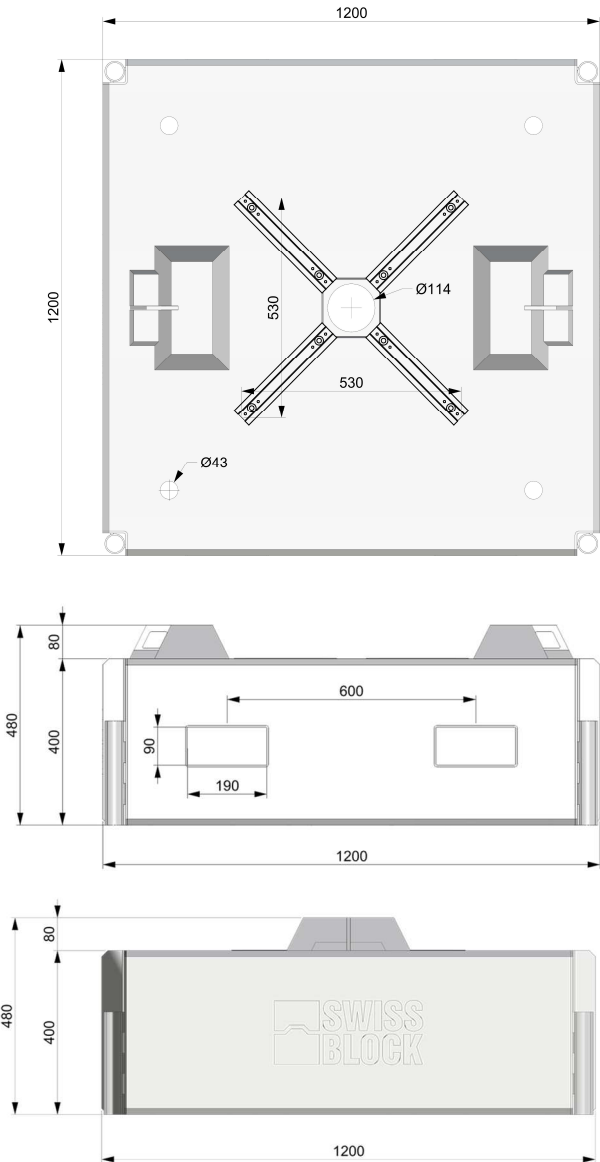
Event-Block & Mini Event-Block



1.3. Abmessungen

Event-Block mit Gabelführungen

Event-Block mit Gabelführungen und Aussparung



Produktdatenblatt

Event-Block & Mini Event-Block



2. Mini Event-Block

2.1. Technischer Beschrieb

Der Mini Event-Block ist ein monolithisches Betonelement, welches durch das Einbetonieren mehrerer Einbauteile sehr flexibel und breit einsetzbar ist. Er ist die etwas kleinere und leichtere Ausführung des Event-Blocks. Der Mini Event-Block verfügt über Bewehrung und kann durch sein Eigengewicht vollständig als konstruktiver Ballast aktiviert werden. Der Betonsockel wird sowohl als einzelner Block wie auch im Verbund mit mehreren, gestapelten Blöcken eingesetzt, wenn entsprechend grosse Kippmomente zu erwarten sind. Über kreuzförmig angeordnete Ankerschienen können Traversensysteme verschiedener Grössen und Hersteller einfach und schnell montiert werden.

Der Mini Event-Block ist in zwei Ausführungen erhältlich:

a. mit Spindelaufnahmen in den Ecken
(Art Nr. SS.07.0003)



Vier fix-einbetonierte Spindelaufnahmen an den Extremitäten sorgen für einen maximalen Hebelarm und ein möglichst grosses Standmoment.



Fixe Spindelaufnahmen

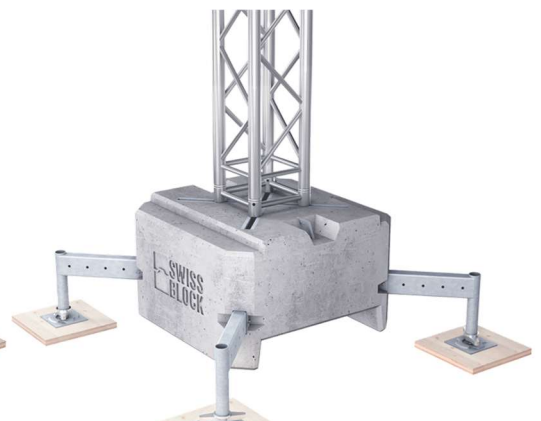
b. mit Führungsprofilen für ausziehbare Ausleger
(Art Nr. SS.07.0004)



Vier Ausleger, welche in die fix-einbetonierten Führungsprofile eingeschoben werden, ermöglichen eine situative Vergrösserung des Standmoments.



Ausleger eingeschoben



Ausleger ausgezogen

Produktdatenblatt

Event-Block & Mini Event-Block



Der Mini Event-Block zeichnet sich durch folgende, weitere Merkmale aus:

- Abmessungen: LxBxH 0.80 x 0.80 x 0.50 m, Gewicht: ca. 600 kg
- Hochfester Beton der Qualität EN 206, C35/45 oder höher
- 1 untenliegende Aussparung BxH 560 x 100 mm für Hubwagen oder Deichselstapler
- 4 kreuzförmig einbetonierte Ankerschienen für max. Zugkräfte von 38.9 kN (Einzellast) pro Schiene
- Anschluss von Traversen mit max. Querschnitt von ca. 47 cm mittels Hammerkopfschrauben direkt an die Ankerschienen ohne zusätzliche Ankerplatten oder andere Verbindungselemente
- 2 SwissLoop®-Systemanker integriert für ein einfaches und sicheres Versetzen der Systemsteine mittels handelsüblichem Kettengehänge oder für den Anschluss von Elektrokettenzügen bei Verwendung als PA-Tower
- Keine vertieften Mulden durch Transportankersystem, Frostsicherheit da kein stehendes Wasser
- 1 zentral angeordnete, vertikale Durchdringung \varnothing 53 mm für kraftschlüssige Verbindungen beim Einsatz mehrerer, gestapelter Elemente oder für das Durchführen von Kabeln
- Aufnahme von Standard-Gerüstspindeln für ein schnelles Ausnivellieren.
- Rundherum gefaste Betonkanten 15 x 15 mm für geringeren Verschleiss
- Alle Stahleinbauteile feuerverzinkt für eine hohe Dauerhaftigkeit

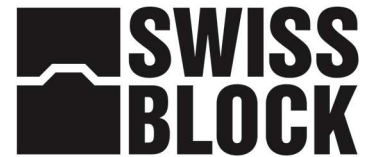
2.2. Zubehör

Folgende Zubehörteile sind ebenfalls erhältlich:

- Montagerahmen/Hammerkopfschrauben für den Anschluss verschiedener Traversen-Systeme /-Hersteller
- Gewindefussplatten
- Holzunterlagen
- Ankerstangen für Verbund bei mehreren gestapelten Systemsteinen

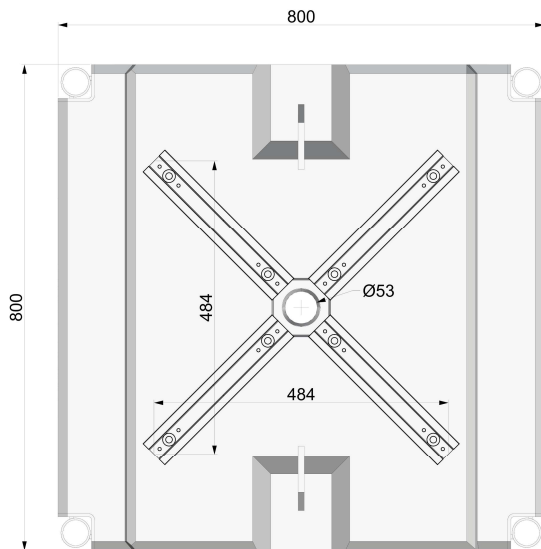
Produktdatenblatt

Event-Block & Mini Event-Block

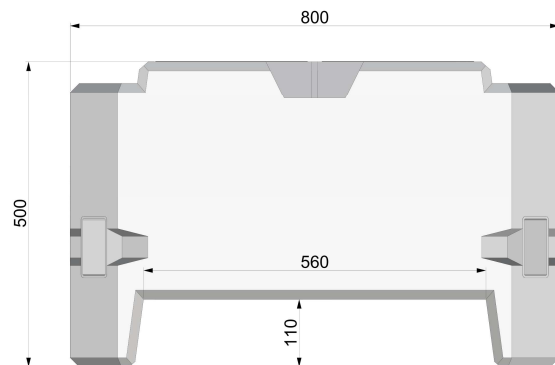
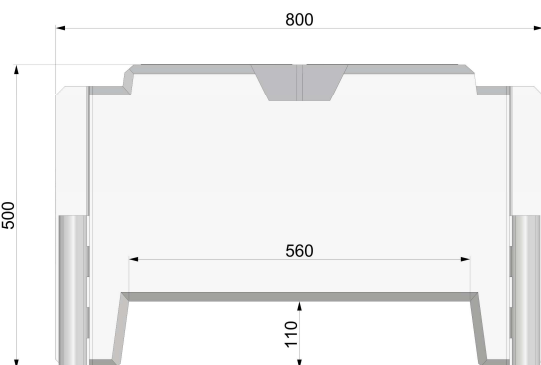
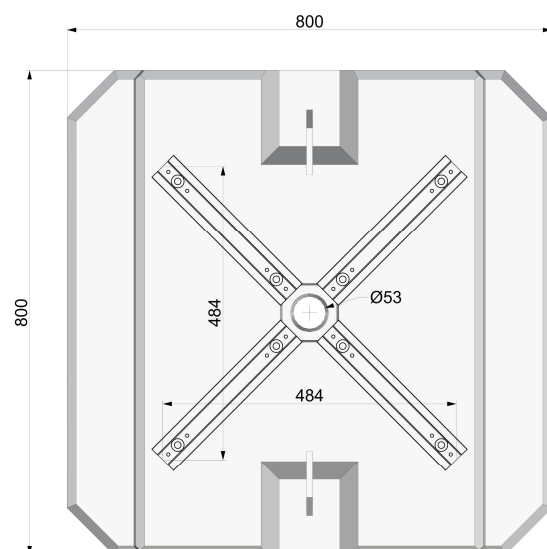


2.3. Abmessungen

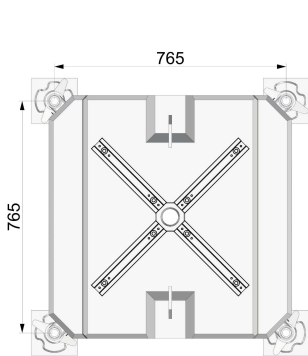
Mini Event-Block mit Spindelaufnahmen



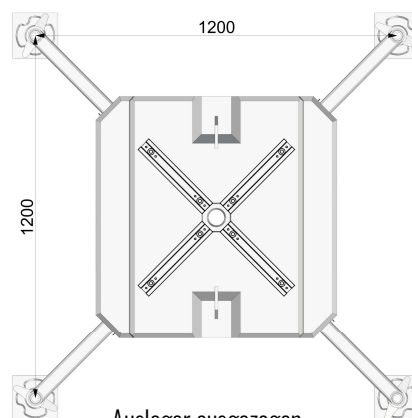
Mini Event-Block mit Aufnahmen für Ausleger



Mini Event-Block mit ausziehbaren Auslegern als Aufnahmen für Gerüstspindeln.



Ausleger eingeschoben



Ausleger ausgezogen

Produktdatenblatt

Event-Block & Mini Event-Block



3. SwissBlock® PA-Tower

3.1. Technischer Beschrieb

Der PA-Tower wurde spezifisch für den Einsatz in Kombination mit den Event-Blöcken von SwissBlock® konzipiert. Kernelement ist das separate Kopfteil für Elektro- oder Handkettenzüge mit einer max. Ausladung von 700 mm, wobei der Kettenzug direkt unten am SwissLoop®-Systemanker befestigt werden kann. Dadurch kann die volle Bauhöhe des Towers ausgeschöpft und das Line Array bis ganz nach oben gezogen werden. Standard-mässig sind Tower-Höhen bis zu 7.15 m realisierbar. Auf Anfrage sind sogar Tower-Höhen bis zu 9.00 m möglich.

3.2. Technische Daten

Variante 1:

- Gesamthöhe 5.00m
- PA-System: max. Nutzlast 500 kg und max. Windangriffsfläche 2.50 m²
- Traverse: Naxpro TD34 mit Kopfstück P4000-2
- Ballastierung: 1x Event-Block

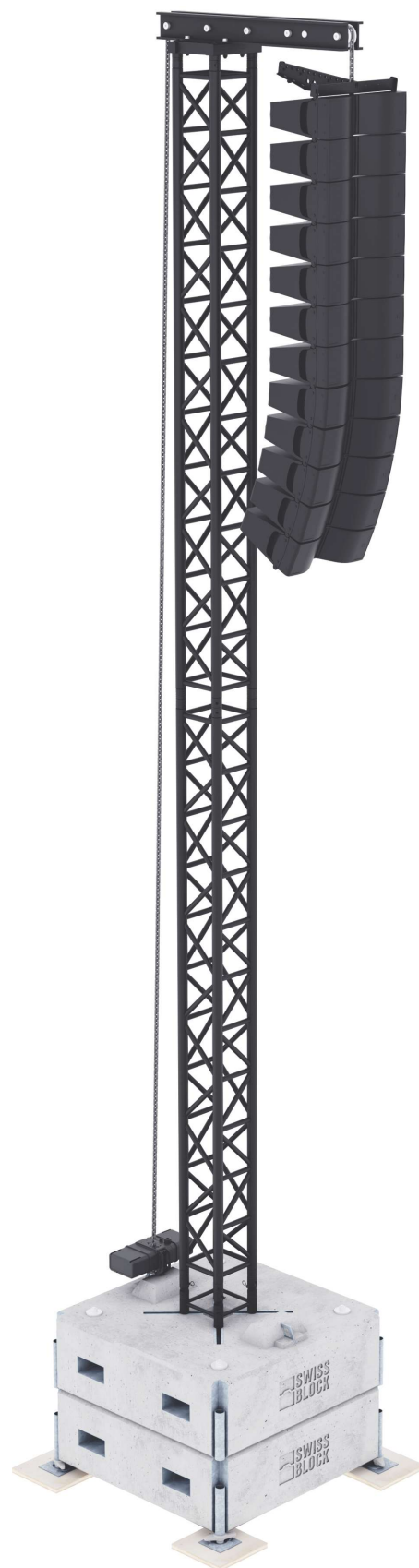
Variante 2:

- Gesamthöhe 7.15m
- PA-System: max. Nutzlast 500 kg und max. Windangriffsfläche 2.50 m²
- Traverse: Naxpro TD34 mit Kopfstück P4000-2
- Ballastierung: 2x Event-Block

Variante 3:

- Gesamthöhe 7.15m
- PA-System: max. Nutzlast 750 kg und max. Windangriffsfläche 3.00 m²
- Traverse: Naxpro TD34 mit zus. Lastverteilkreuz und Kopfstück P4000-2
- Ballastierung: 2x Event-Block

Ausser Betrieb zu nehmen ab 64 km/h Windgeschwindigkeit (Bft 8).
Prüfbuch auf Anfrage erhältlich.



Produktdatenblatt

Event-Block & Mini Event-Block



4. Referenzbilder



Produktdatenblatt

Event-Block & Mini Event-Block



5. Allgemeine Hinweise

Die Swiss Block AG bzw. die conXtra GmbH haften weder für die Vollständigkeit und Richtigkeit dieses Dokuments. Die Einhaltung der allgemein bzw. spezifisch gültigen (Arbeits-)Sicherheitsvorschriften im Umgang und beim Einsatz des Event-Blocks wird vorausgesetzt.

Haben Sie eine Projektidee? Wir beraten Sie gerne persönlich und freuen uns auf einen interessanten Austausch.

Hauptsitz Schweiz

Swiss Block AG
Chräbelstrasse 9
CH-6410 Goldau

+41 41 855 40 40
info@swissblock.com

Niederlassung Deutschland

conXtra GmbH
Markäcker 9
D-79793 Wutöschingen

+49 7731 169 22 80
info@conxtra.de

